



Distributore autorizzato:
ME.GAM SRL
 VIA PER AZZANO, 47 24050 GRASSOBBIO(BG)
 TEL./FAX. 035 525688 / 035 525438
 E-mail: info@megam.it



Affettatrici professionali Sirman, modello Mirra 300 Y09 :

- Fusione in lega di alluminio anodizzato.
- Ampio spazio tra motore e lama per un'agevole pulizia.
- Motore ventilato.
- Lama forgiata e temprata a forte spessore.
- Scorrimento carrello su boccole autolubrificanti e perni lappati.
- Viteria e parafetta in acciaio inox.
- Robusto supporto vela.
- Affilatoio incorporato in fusione con doppio smeriglio di serie.
- Dimensioni compatte ma con grande capacità di taglio.
- Versione CE Professionale con sblocco su carro.
- Disponibili lame teflonate o dentate.
- Inclinazione lama 25°.



Protezione paracqua su puleggia

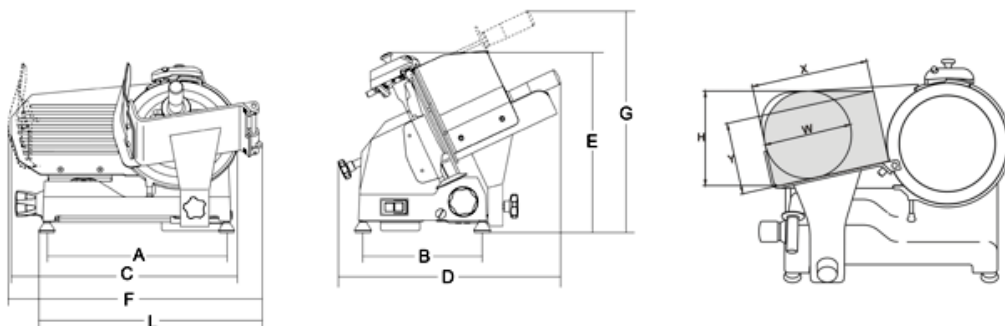


Ampio spazio tra lama e corpo macchina



Meccanismo sgancio carro CE prof.

Scheda tecnica



Dati tecnici

Modello	Mirra 300 Y09
Lama	mm 300 - inch. 12
Motore	watt 210 / Hp 0,29
Spessore di taglio	mm 13
Corsa carrello	mm 285
Piatto	mm 250x275
A	mm 435
B	mm 295
C	mm 600
D	mm 610
E	mm 420
F	mm 640
G	mm 510
L	mm 535
X	mm 250
Y	mm 185
H	mm 225
W	mm 210
Peso netto	kg 20,5
Misure imballaggio	mm 800x600x520

Peso lordo	kg 23.5
HS-CODE	84385000