



solo per professionisti

Distributore autorizzato:
ME.GAM SRL
VIA PER AZZANO, 47 24050 GRASSOBBIO(BG)
TEL./FAX. 035 525688 / 035 525438
E-mail:info@megam.it

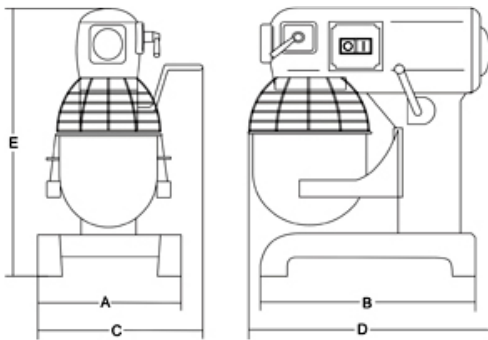


Impastatrici Planetarie Sirman, modello Plutone 10 :

- Solida struttura in fusione verniciata
- protezione della vasca in filo metallico
- vasca in acciaio inox 304 facilmente smontabile
- dispositivo di sicurezza all'apertura della protezione e abbassando la vasca
- 3 accessori di lavorazione facilmente sostituibili:
 - ° spatola e gancio in fusione di alluminio
 - ° frusta in fusione di alluminio e acciaio
- cambio meccanico a 3 velocità
- sistema di riduzione con ingranaggi in acciaio
- motore ventilato.



Scheda tecnica



Dati tecnici

Modello	PLUTONE LT10
Potenza	watt 450
Alimentazione	230V/50Hz
Capacità vasca	lt 10
Giri - velocità 1	r.p.m. 108
Giri - velocità 2	r.p.m. 195
Giri - velocità 3	r.p.m. 355
A	mm 360
B	mm 345
C	mm 440
D	mm 500
E	mm 630
Peso netto	kg 40
Dimensioni imballo	mm 470x550x750
Peso lordo	kg 55
HS-CODE	84381090