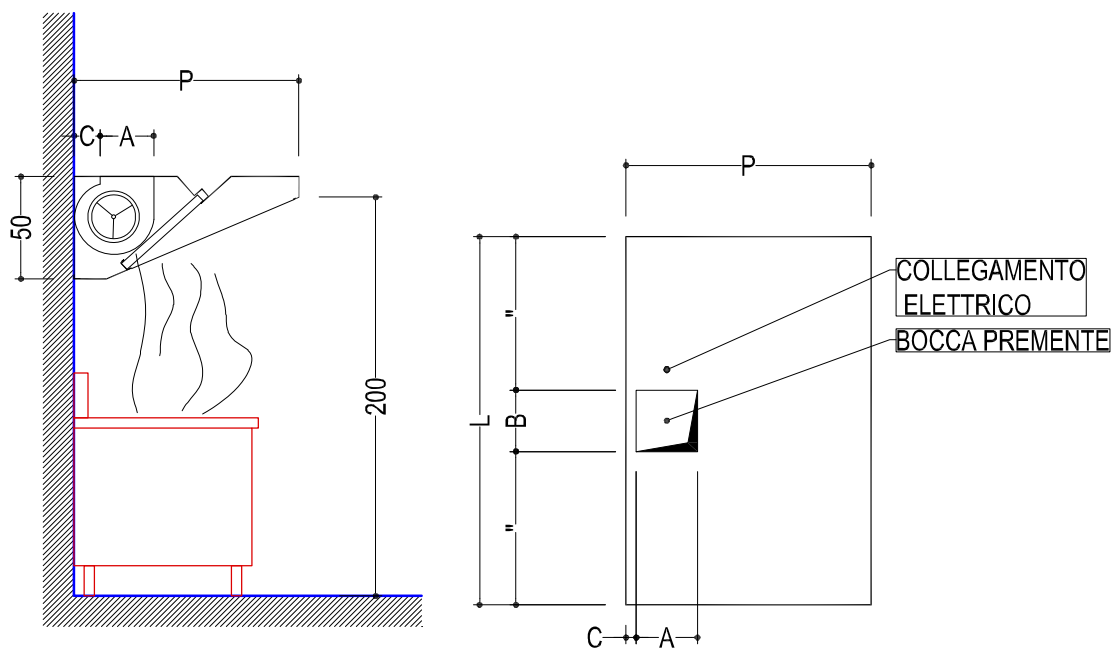


CAPPE

Modello: SAP-S

FILTRI A LABIRINTO
TIPO AUTOASPIRANTE
VERSIONE SNACK PARETE



CARATTERISTICHE E ANNOTAZIONI

- Costruzione in acciaio inox AISI 304 finemente satinato spessore 8/10 e 10/10, con finiture saldate.
- Accessori compresi: filtri a "labirinto" e pannelli neutri,
- Accessori a richiesta: costruzione per faretti o barra led +20%. Regolatori
- Filtri a labirinto con filtrazione dei grassi, costruiti in acciaio inox



MODELLO	DIMENSIONI							N° FILTRI cm 50x40	PORTATA ASP. MC/H	POTENZA Watt/A	TIPO Ventola
	PxLxH	A	B	C	D	E	F				
SAP-S 10											
SAP-S 10/10	100x100x50	20,8	23,2	12,1				2	1.400	147 / 1,55	7-7
SAP-S 10/12	100x120x50	20,8	23,2	12,1				2	1.400	147 / 1,55	7-7
SAP-S 10/16	100x160x50	20,8	23,2	12,1				3	2.000	147 / 1,55	7-7
SAP-S 10/20	100x200x50	20,8	23,2	12,1				3	2.000	147 / 1,55	7-7
SAP-S 10/24	100x240x50	26,2	29,8	6,7				4	2.500	420 / 5,1	9-9T
SAP-S 10/28	100x280x50	26,2	29,8	6,7				5	3.000	420 / 5,1	9-9T
SAP-S 10/32	100x320x50	26,2	29,8	6,7				6	3.300	420 / 5,1	9-9T
SAP-S 12											
SAP-S 12/12	120x120x50	20,8	23,2	12,1				2	1.400	147 / 1,55	7-7
SAP-S 12/16	120x160x50	20,8	23,2	12,1				3	2.000	147 / 1,55	7-7
SAP-S 12/20	120x200x50	20,8	23,2	12,1				3	2.000	147 / 1,55	7-7
SAP-S 12/24	120x240x50	26,2	29,8	6,7				4	2.500	420 / 5,1	9-9T
SAP-S 12/28	120x280x50	26,2	29,8	6,7				5	3.000	420 / 5,1	9-9T
SAP-S 12/32	120x320x50	26,2	29,8	6,7				6	3.300	420 / 5,1	9-9T