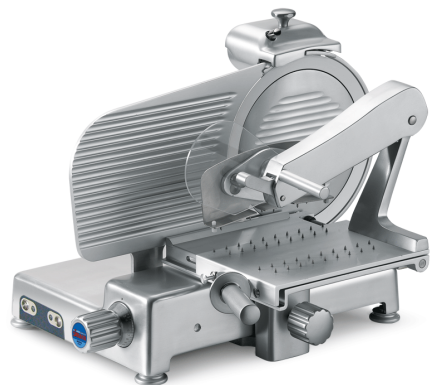




Distributore autorizzato:
ME.GAM SRL
 VIA PER AZZANO, 47 24050 GRASSOBBIO(BG)
 TEL./FAX. 035 525688 / 035 525438
 E-mail: info@megam.it



Affettatrici professionali Sirman, modello Mantegna 350 BS Top :

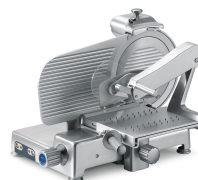
- Linea arrotondata priva di spigoli e facile da pulire.
- Perno di scorrimento, cromato rettificato e lappato.
- Boccole di scorrimento autolubrificante.
- Paracolpo su carrello in gomma vulcanizzata.
- Coperchio supporto vela smontabile.
- Parafetta rimovibile in acciaio inox con incastro rapido a baionetta.
- Tutte le minuterie acciaio inox.
- Copertura inferiore con accesso diretto ai componenti elettrici.
- Scheda elettromeccanica commutabile 110-220-380 V monofase e trifase.
- Affilatoio con vaschetta inferiore di protezione.
- Sistema di tenuta stagna su puleggia.
- 48 mm di distanza fra la lama e il corpo macchina.
- Estrattore lama di serie.
- Manopole alluminio
- Piedini in alluminio telescopici con base in gomma.
- Kit manutenzione e sanificazione in pratica valigetta.
- Braccio stringisalumi con staffa chiodata inox rimovibile per la pulizia.



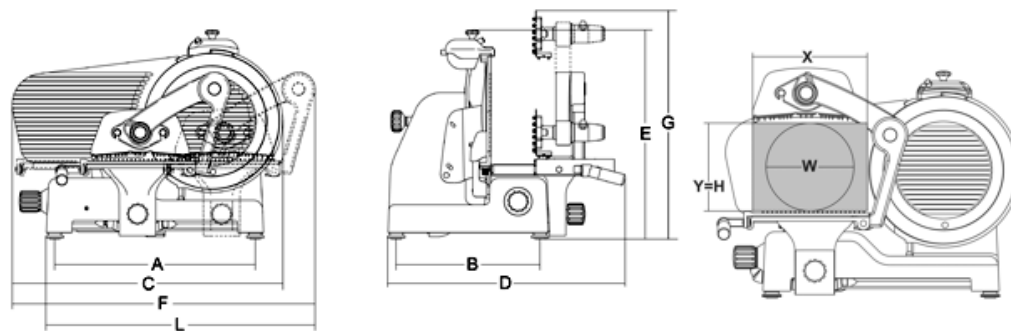
Affilatoio incorporato



Comandi su carcassa (pulsanti isolati IP67)



Scheda tecnica



Dati tecnici

Modello	MANTEGNA 350 BS TOP
ø lama	mm 350 - inch. 14
Motore	watt 370 - Hp 0,50
Spessore di taglio	mm 29
Corsa carrello	mm 310
Piatto	mm 300x270
A	mm 468
B	mm 338
C	mm 660
D	mm 600
E	mm 530
F	mm 750
G	mm 715
L	mm 630
X	mm 270
Y	mm 255
H	mm 255
W	mm 255
Peso netto	kg 38
Dimensioni ingombro	mm 870x840x750

Mantegna : Mantegna 350 BS Top

Peso lordo	kg 53
HS-CODE	84385000