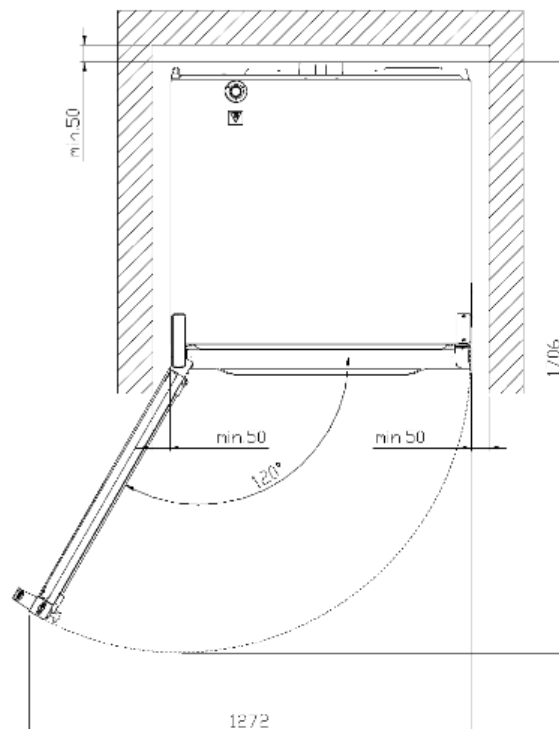
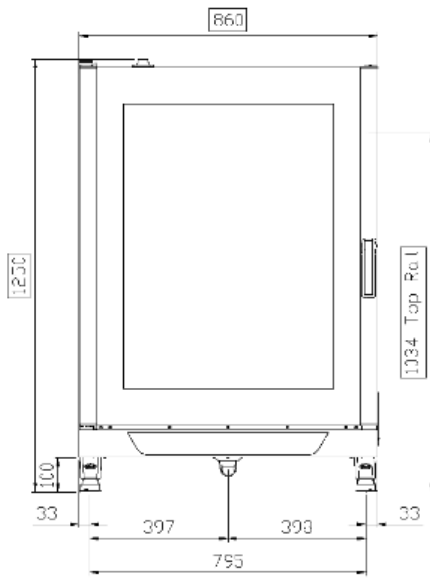
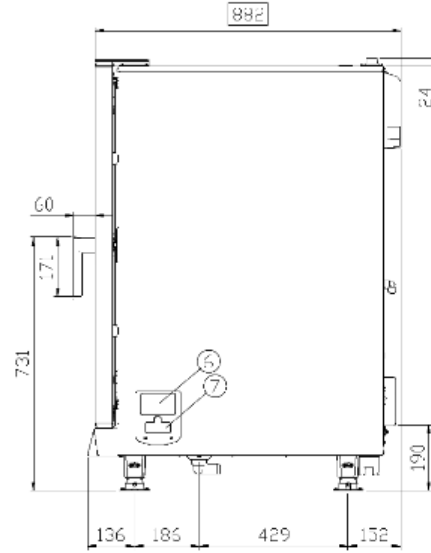
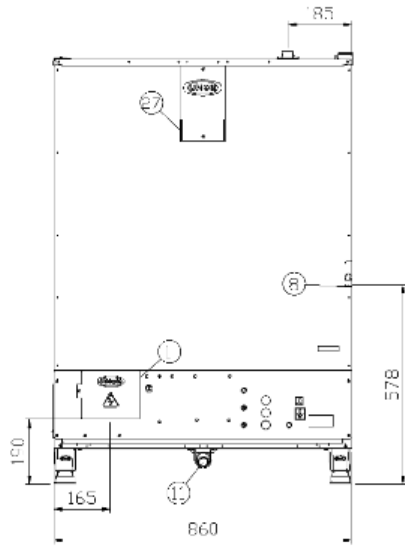


XB895

ELETTRICO



capacità	10 600x400
distanza	80 mm
frequenza	50 / 60 Hz
Voltaggio	400 V~ 3N
potenza	15,8 kW
potenza termica	-
dimensioni	860x882x1250
peso	112 Kg



	DYNAMIC	MANUAL
■ :di serie □ :Optional - :Non disponibile		
MODALITÀ DI COTTURA		
Cottura a Convezione con temperatura variabile da 30 °C a 260 °C	■	■
Cottura a Convezione + Umidità con temperatura variabile da 48 °C a 260 °C	■	■
Temperatura massima pre-riscaldamento 260 °C	■	■
DISTRIBUZIONE DELL'ARIA NELLA CAMERA DI COTTURA		
Tecnologia AIR.Plus: ventole ad inversione di marcia	■	■
Tecnologia AIR.Plus: 2 velocità dei flussi d'aria in camera impostabili dall'utente	■	■
GESTIONE DEL CLIMA NELLA CAMERA DI COTTURA		
Tecnologia DRY.Plus: rimozione rapida dell'umidità dalla camera di cottura	■	■
Tecnologia STEAM.Plus: immissione di umidità variabile dal 20 al 100% settabile dal controllo elettronico	■	-
Tecnologia STEAM.Plus: immissione manuale di umidità	-	■
BRUCIATORI ATMOSFERICI AD ALTE PRESTAZIONI		
Tecnologia Spido.GAS™: scambiatori di calore a canne dritte ad alto rendimento per una distribuzione simmetrica del calore (solo per modelli gas)	-	■
Tecnologia Spido.GAS™: scambiatori di calore a canne dritte per una sostituzione veloce (solo per modelli gas)	-	■
PORTA BREVETTATA		
Cerniere porta realizzate in tecno-polimero ad alta resistenza e auto-lubrificante (per porte ad apertura laterale)	■	■
Porta reversibile in utenza anche dopo l'installazione (escluso modello 16 600x400)	■	■
Posizioni di arresto della porta 60°-120°-180°	■	■
FUNZIONALITÀ AUSILIARIE		
99 Programmi memorizzabili, ciascuno costituito da 3 step di cottura e pre-riscaldamento	■	-
Tecnologia Protek.SAFE™: massima efficienza termica e sicurezza di lavoro (superfici e vetro esterno freddi)	■	■
Visualizzazione del tempo necessario per terminare il programma di cottura impostato	■	■
Funzionamento continuo «INF»	■	■
Visualizzazione del valore nominale della temperatura di camera	■	-
Funzione «COOL» per l'abbattimento della temperatura di camera	■	-
Unità di temperatura impostabile dall'utente in °C o °F	■	-
DETTAGLI TECNICI		
Camera in acciaio inox AISI 304 ad alta resistenza con bordi arrotondati per la massima igiene e pulizia	■	■

Illuminazione camera di cottura attraverso luci a LED esterne (solo per modello 16 600x400)	-	■
Illuminazione camera di cottura attraverso luci alogene (solo per modelli 10 600x400 e 6 600x400)	■	■
Perno maniglia in fibra di carbonio anti rottura	■	■
Vetro interno porta apribile per facilitare la pulizia	■	■
Supporti teglie in lamiera piegata a L	■	■
Struttura light weight - heavy duty con utilizzo di materiali innovativi	■	■
Sistema di autodiagnosi per la rilevazione di problemi o guasti	■	-
Porta USB e LAN	0	-
Limitatore di temperatura di sicurezza	■	■