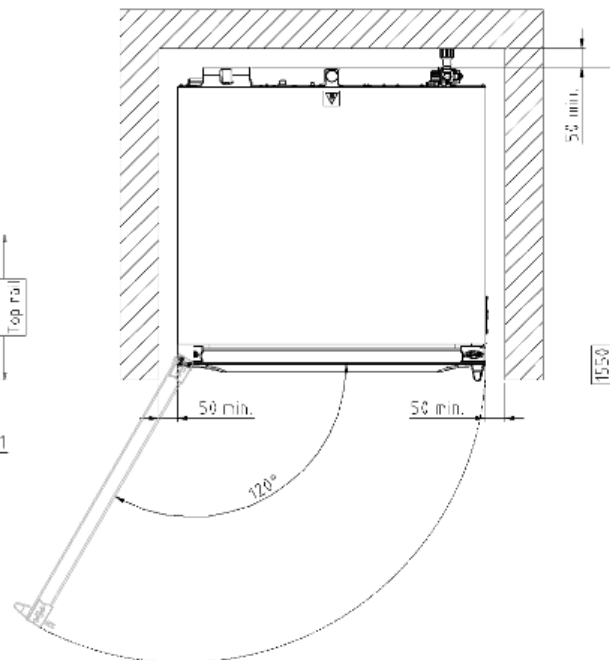
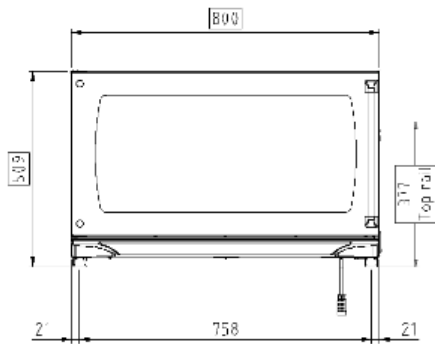
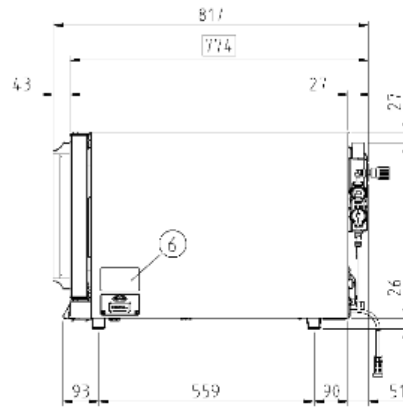
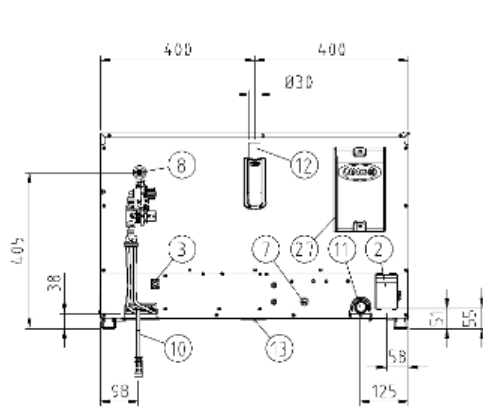


# XFT200

ELETTRICO



capacità	4 600x400
distanza	75 mm
frequenza	50/60 Hz
Voltaggio	230 V~ IN / 400 V ~ 3N
potenza	6,5 Kw
dimensioni	800x774x509
peso	50 kg



■ :di serie □ :Optional - :Non disponibile

#### MODALITÀ DI COTTURA

Cottura a Convezione con temperatura variabile da 30 °C a 260 °C ■

Cottura a Convezione + Umidità con temperatura variabile da 90 °C a 260 °C ■

#### DISTRIBUZIONE DELL'ARIA NELLA CAMERA DI COTTURA

Tecnologia AIR.Plus: 2 velocità dei flussi d'aria in camera impostabili dall'utente ■

Tecnologia AIR.Plus: ventole ad inversione di marcia ■

#### GESTIONE DEL CLIMA NELLA CAMERA DI COTTURA

Tecnologia DRY.Plus: rimozione rapida dell'umidità dalla camera di cottura ■

Tecnologia STEAM.Plus: immissione di umidità variabile dal 20 al 100% settabile dal controllo elettronico ■

#### TEGLIE

4 teglie piane alluminio (di serie solo nel modello XFT140 - 460x330) ■

#### FUNZIONALITÀ AUSILIARIE

99 Programmi memorizzabili, ciascuno costituito da 3 step di cottura + preriscaldamento ■

Tecnologia Protek.SAFE™: massima efficienza termica e sicurezza di lavoro (superfici e vetro esterno freddi) ■

Visualizzazione del tempo necessario per terminare il programma di cottura impostato ■

Funzionamento continuo «INF» ■

Visualizzazione del valore nominale e reale della temperatura di camera ■

Unità di temperatura impostabile dall'utente in °C o °F ■

#### LAVAGGIO AUTOMATICO

Sistema di lavaggio automatico Rotor.KLEAN™ ■

#### APERTURA PORTA

Apertura porta a bandiera da destra verso sinistra ■

Apertura porta automatica a fine ciclo cottura ■

#### DETTAGLI TECNICI

Camera in acciaio inox ad alta resistenza con bordi arrotondati per la massima igiene e pulizia ■

Illuminazione camera di cottura attraverso luci alogene ■

Supporti teglie in lamiera piegata a L ■

Struttura light weight - heavy duty con utilizzo di materiali innovativi ■

Interruttore di contatto porta per modelli ■

Sistema di autodiagnosi per la rilevazione di problemi o guasti ■

Limitatore di temperatura di sicurezza ■