



Brevettato

Lavautensili con detergente specifico

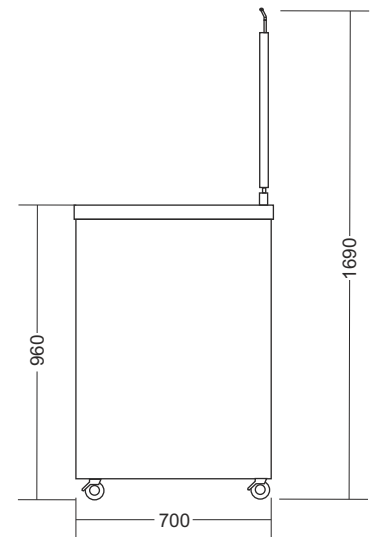
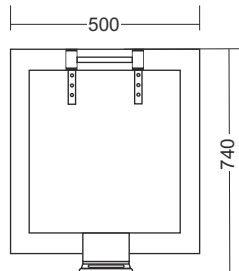
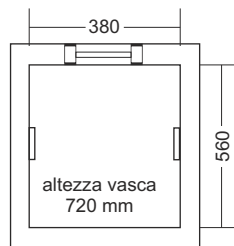
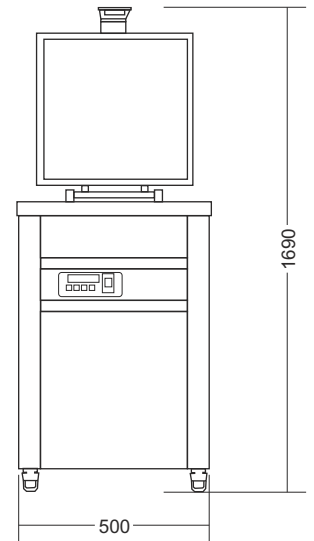
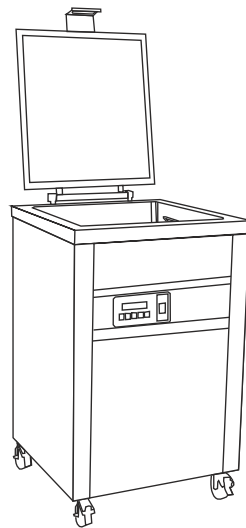
SCHEMA TECNICA: GR2

Lunghezza (mm): 500
Profondità (mm): 740
Altezza con coperchio alzato (mm): 1690
Dimensioni vasca interna: 380x560x720
Peso netto (kg): 85
Peso con imballo (kg): 97
Dimensioni con imballo: 800x600x1200

Potenza elettrica: 2 kW
Allacciamento standard: 220-230V 50-60 Hz

Consumo mensile detergente: 2 scatole
Capacità vasca: 140 lt
Capacità carico GN 1/1- H 6,5: 10 teglie
Capacità carico GN 2/1- H 6,5: 5 teglie
Capacità carico teglie 60x40 - H 2: 15 teglie

Struttura in acciaio AISI 304 18/10.
Accensione e spegnimento tramite interruttore.
Controllo tramite centralina elettronica.
Appoggio su 4 ruote di cui due con freno.
Certificazione CE.



Dotazioni:

- **Tubo flessibile di carico:** femmina-femmina $\frac{3}{4}$ - 120 cm,
 - **Tubo flessibile di scarico:** Gomma temperata di 20 mm.
 - **Cavo elettrico:** non dotato di spina finale.
- Non vi sono altre note particolari per l'installazione.

1. Carico ad acqua di rete Calda (20/70 °C)
2. Scarico \varnothing 20 mm posizionato a pavimento o ad un'altezza max di 10 cm.
3. Apertura a saracinesca per scarico centrale \varnothing 40 mm posizionato sotto la macchina. Scarico a terra.
4. Collegamento elettrico su linea indipendente 220-230 V. Richiesta presa interbloccante blu con magneto termico 16A su linea indipendente. Sia il carico che lo scarico arrivano con cavi flessibili.

