



Brevettato

Lavautensili con detergente specifico

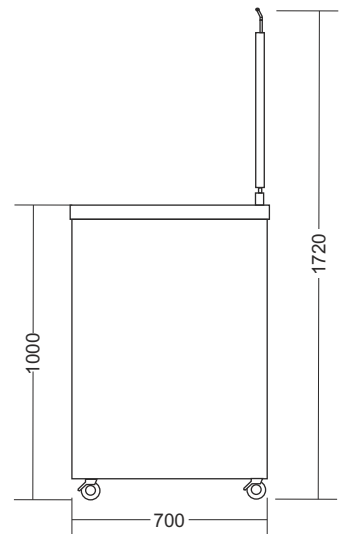
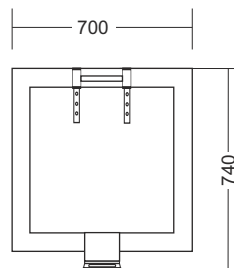
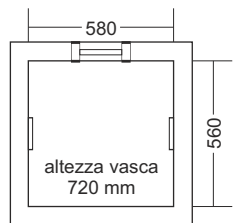
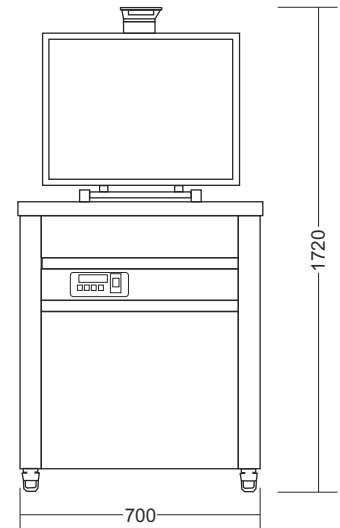
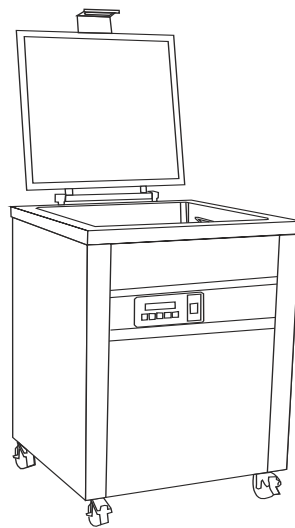
SCHEMA TECNICA: GR3

Lunghezza (mm): 700
Profondità (mm): 740
Altezza con coperchio alzato (mm): 1720
Dimensioni vasca interna: 580x560x720
Peso netto (kg): 90
Peso con imballo (kg): 108
Dimensioni con imballo: 840x850x1200

Potenza elettrica: 2 kW
Allacciamento standard: 220-230V 50-60 Hz

Consumo mensile detergente: 3 scatole
Capacità vasca: 210 lt
Capacità carico GN 1/1- H 6,5: 18/12* teglie
Capacità carico GN 2/1- H 6,5: 9/6* teglie
Capacità carico teglie 60x40 - H 2: 25 teglie
(12* e 6* se si utilizza il cesto con guide porta teglie)

Struttura in acciaio AISI 304 18/10.
Accensione e spegnimento tramite interruttore.
Controllo tramite centralina elettronica.
Appoggio su 4 ruote di cui due con freno.
Certificazione CE.



Dotazioni:

- **Tubo flessibile di carico:** femmina-femmina $\frac{3}{4}$ - 120 cm,
 - **Tubo flessibile di scarico troppopieno:** Gomma temperata di 20 mm.
 - **Tubo flessibile di scarico centrale:** Gomma temperata di 40 mm.
 - **Cavo elettrico:** non dotato di spina finale.
- Non vi sono altre note particolari per l'installazione.

1. Carico ad acqua di rete Calda (20/70 °C)
 2. Scarico centrale Ø 40 mm con apertura a saracinesca posizionato sotto la macchina. Scarico a terra.
 3. Scarico troppopieno Ø 20 mm posizionato a pavimento o ad un'altezza max di 10 cm.
 4. Collegamento elettrico su linea indipendente 220-230 V. Richiesta presa interbloccante blu con magneto termico 16 A su linea indipendente.
- Sia il carico che lo scarico arrivano con cavi flessibili.

