



Brevettato

Lavautensili con detergente specifico

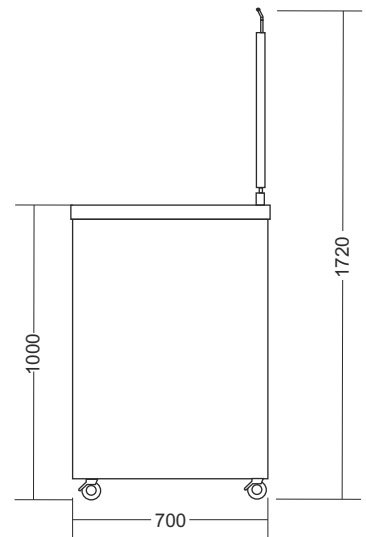
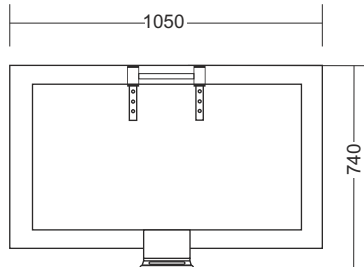
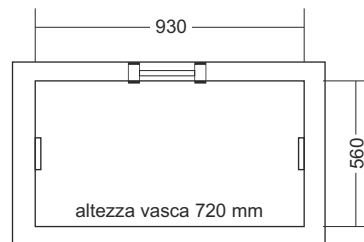
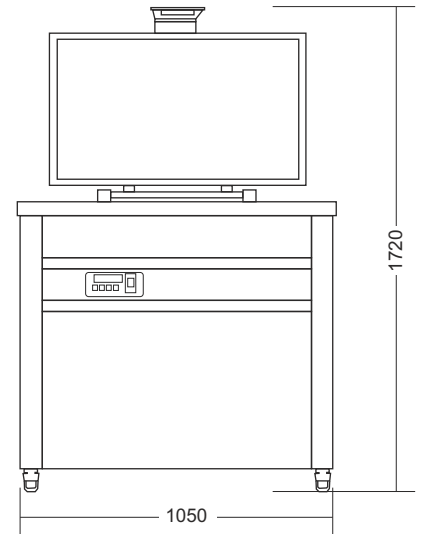
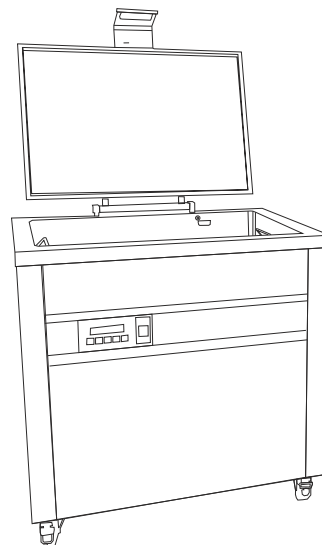
SCHEMA TECNICA: GR4

Lunghezza (mm): 1050
Profondità (mm): 740
Altezza con coperchio alzato (mm): 1720
Dimensioni vasca interna: 930x560x720
Peso netto (kg): 103
Peso con imballo (kg): 124
Dimensioni con imballo: 1100x800x1200

Potenza elettrica: 2 kW
Allacciamento standard: 220-230V 50-60 Hz

Consumo mensile detergente: 4 scatole
Capacità vasca: 350 lt
Capacità carico GN 1/1- H 6,5: 24/20* teglie
Capacità carico GN 2/1- H 6,5: 12/10* teglie
Capacità carico teglie 60x40 - H 2: 40 teglie
(12* e 6* se si utilizza il cesto con guide porta teglie)

Struttura in acciaio AISI 304 18/10.
Accensione e spegnimento tramite interruttore.
Controllo tramite centralina elettronica.
Appoggio su 4 ruote di cui due con freno.
Certificazione CE.



Dotazioni:

- **Tubo flessibile di carico:** femmina-femmina ¾ - 120 cm,
- **Tubo flessibile di scarico troppopieno:** Gomma temperata di 20 mm.
- **Tubo flessibile di scarico centrale:** Gomma temperata di 40 mm.

Cavo elettrico: non dotato di spina finale.

Non vi sono altre note particolari per l'installazione.

1. Carico ad acqua di rete Calda (20/70 °C)
 2. Scarico centrale Ø 40 mm con apertura a saracinesca posizionato sotto la macchina. Scarico a terra.
 3. Scarico troppopieno Ø 20 mm posizionato a pavimento o ad un'altezza max di 10 cm.
 4. Collegamento elettrico su linea indipendente 220-230V. Richiesta presa interbloccante blu con magneto termico 16A su linea indipendente.
- Sia il carico che lo scarico arrivano con cavi flessibili.

