



Brevettato

# Lavautensili con detergente specifico

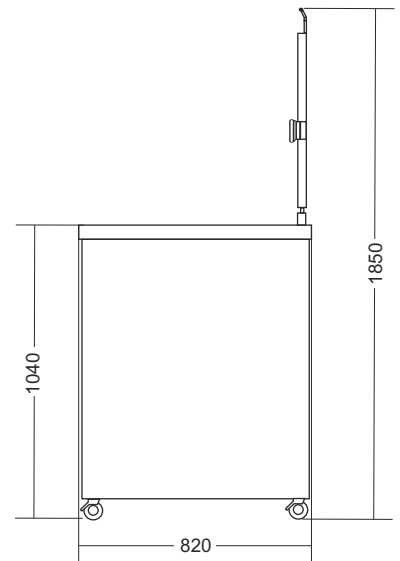
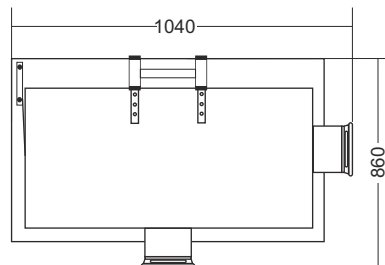
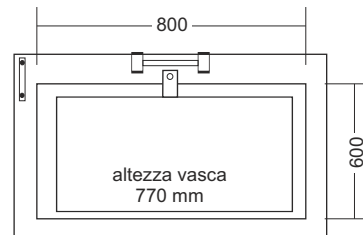
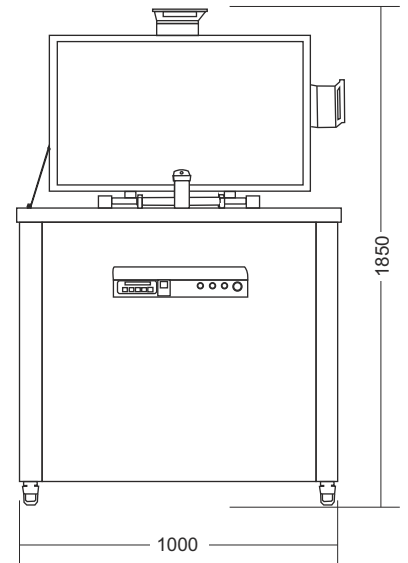
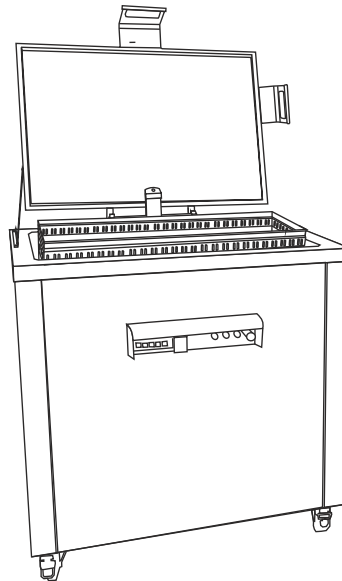
## SCHEMA TECNICA: GR4 UP

Lunghezza (mm): 1040  
Profondità (mm): 860  
Altezza con coperchio alzato (mm): 1850  
Dimensioni vasca interna: 800x600x770  
Peso netto (kg): 177  
Peso con imballo (kg): 197  
Dimensioni con imballo: 1150x970x1270

Potenza elettrica: 2 kW  
Allacciamento standard: 220-230V 50-60 Hz

Consumo mensile detergente: 4 scatole  
Capacità vasca: 400 lt  
Capacità carico GN 1/1- H 6,5: 24/20\* teglie  
Capacità carico GN 2/1- H 6,5: 12/10\* teglie  
Capacità carico teglie 60x40 - H 2: 35 teglie  
(12\* e 6\* se si utilizza il cesto con guide porta teglie)

Struttura in acciaio AISI 304 18/10.  
Accensione e spegnimento tramite interruttore.  
Controllo tramite centralina elettronica.  
Appoggio su 4 ruote di cui due con freno.  
Certificazione CE.



### Dotazioni:

- **Tubo flessibile di carico:** femmina-femmina ¾ - 120 cm,
- **Tubo flessibile di scarico troppopieno:** Gomma temperata di 20 mm.
- **Tubo flessibile di scarico centrale:** Gomma temperata di 40 mm
- **Cavo elettrico:** non dotato di presa.

Non vi sono altre note particolari per l'installazione.

1. Carico ad acqua di rete Calda (20/70 °C)
  2. Scarico centrale Ø 40 mm con apertura a saracinesca posizionato sotto la macchina. Scarico a terra.
  3. Scarico troppopieno Ø 20 mm posizionato a pavimento o ad un'altezza max di 10 cm.
  4. Collegamento elettrico su linea indipendente 220-230 V. Richiesta presa interbloccante blu con magneto termico 16A su linea indipendente.
- Sia il carico che lo scarico arrivano con cavi flessibili.

