



Brevettato

Lavautensili con detergente specifico

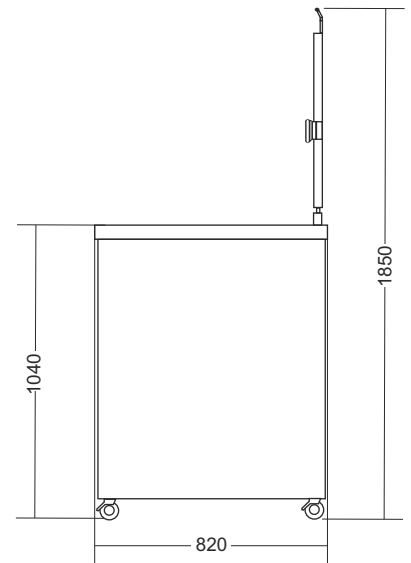
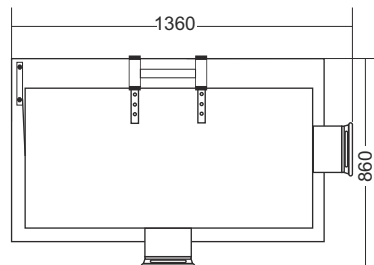
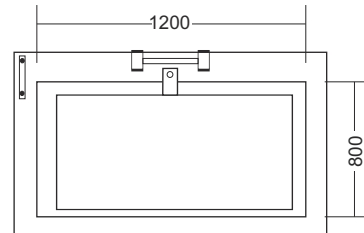
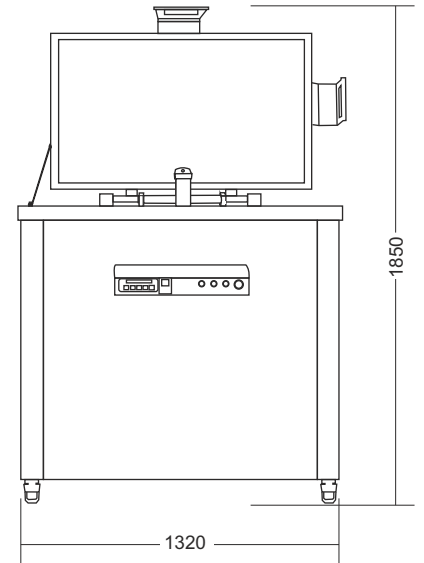
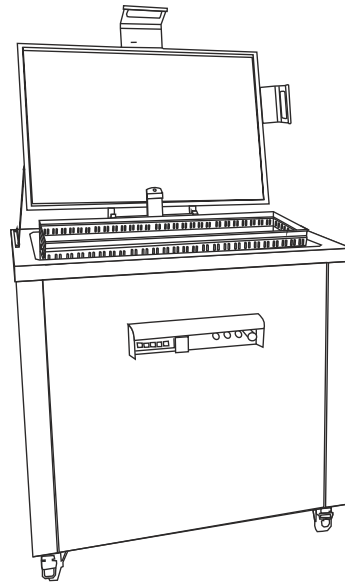
SCHEMA TECNICA: GR gastronomy UP

Lunghezza (mm): 1360
Profondità (mm): 860
Altezza con coperchio alzato (mm): 1850
Dimensioni vasca interna: 1200x600x770
Peso netto (kg): 256
Peso con imballo (kg): 277
Dimensioni con imballo: 1500x970x1300

Potenza elettrica: 4,5 kW
Allacciamento standard: 380V 3N 50-60 Hz

Consumo mensile detergente: 5 scatole
Capacità vasca: 520 lt
Capacità carico GN 1/1- H 6,5: 30* teglie
Capacità carico GN 2/1- H 6,5: 15* teglie
Capacità carico schidioni: 25 schidioni
(*utilizzando il cesto con guide porta teglie)

Struttura in acciaio AISI 304 18/10.
Accensione e spegnimento tramite interruttore.
Controllo tramite centralina elettronica.
Appoggio su 4 ruote di cui due con freno.
Certificazione CE.



otazioni:

- **Tubo flessibile di carico:** femmina-femmina ¾ - 120 cm,
- **Tubo flessibile di scarico troppopieno:** Gomma temperata di 20 mm.
- **Tubo flessibile di scarico centrale:** Gomma temperata di 40 mm
- **Cavo elettrico:** non dotato di presa.

Non vi sono altre note particolari per l'installazione.

1. Carico ad acqua di rete Calda (20/70 °C)
 2. Scarico centrale Ø 40 mm con apertura a saracinesca posizionato sotto la macchina. Scarico a terra.
 3. Scarico troppopieno Ø 20 mm posizionato a pavimento o ad un'altezza max di 10 cm
 4. Collegamento elettrico trifase 380 V su linea indipendente 4,50 kw. Richiesta presa interbloccante Rossa da 32 A (Pentapolare) indipendente.
- Sia il carico che lo scarico arrivano con cavi flessibili.

